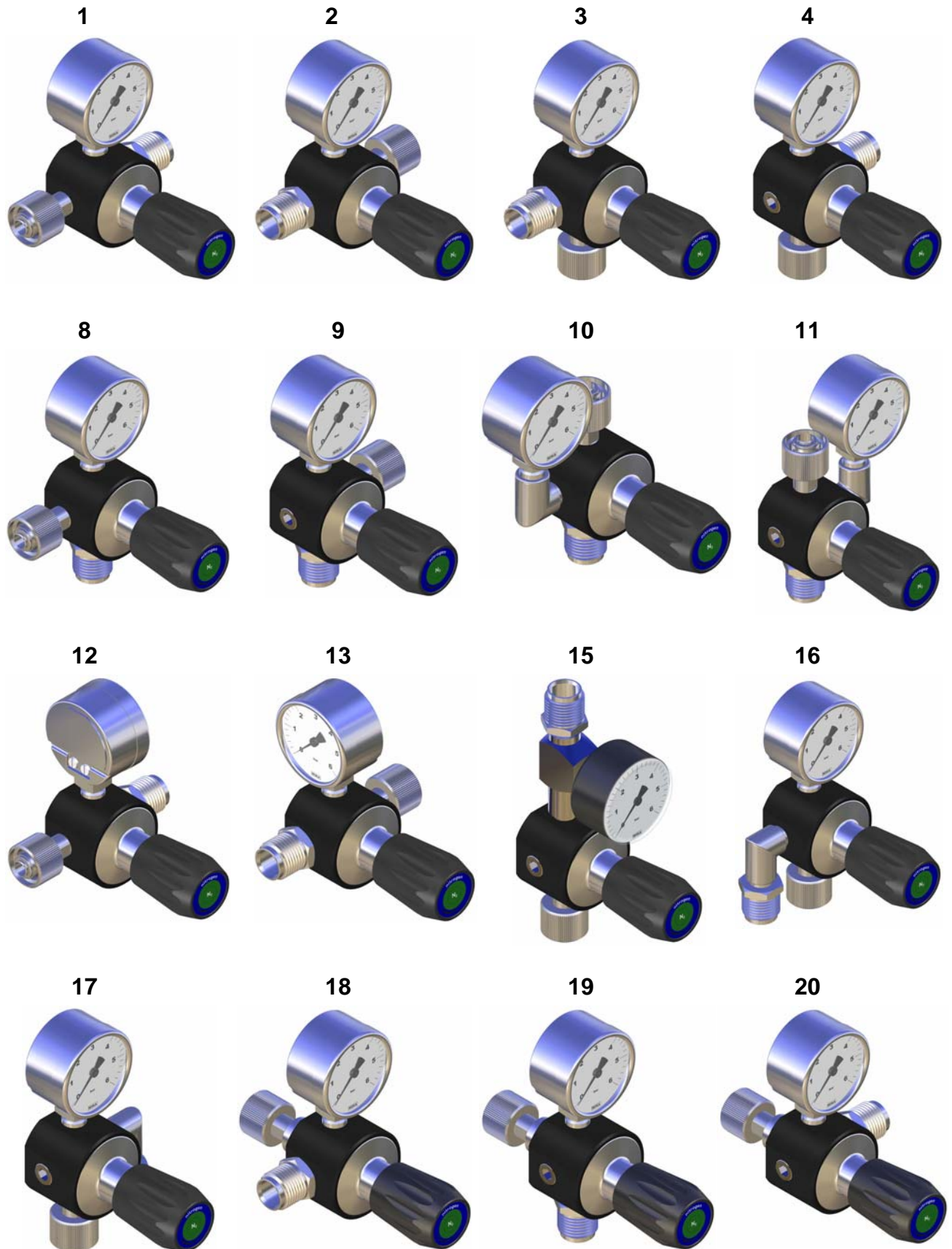


Übersicht Druckregler

- Druckregler Variantenliste
- Druckregler Typ 50 DRL 10504-05
- Druckregler Typ 50 DRL alle
- Druckregler Typ 50 DRLB 10500-01
- Druckregler Typ 50 DRLB-CS 10508-09
- Druckregler Typ 50 DRLM 10502-03
- Druckregler Typ DR
- Druckregler Typ DRB-CS
- Druckregler Typ DRL
- Druckregler Typ DRLB
- Druckregler Typ DRLB-CS
- Druckregler Typ DRSV 10564
- Druckregler Typ GL
- Druckregler Typ UND 10620

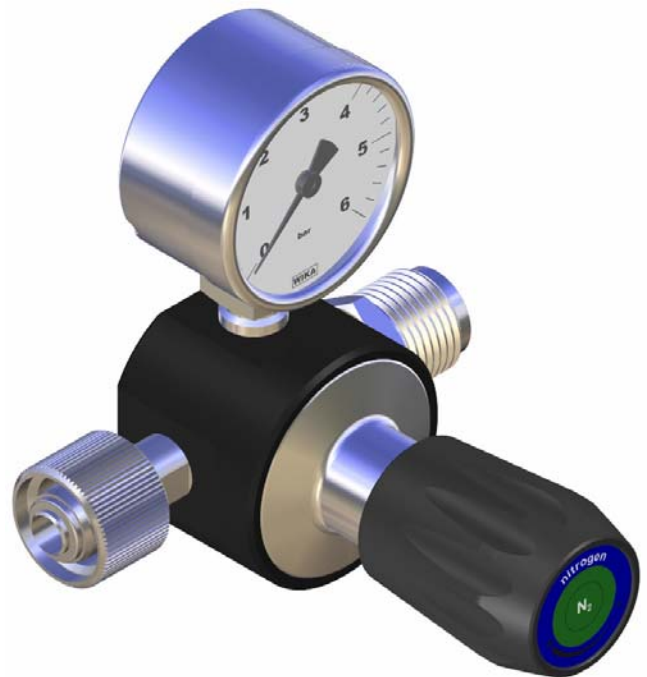
Labor- Druckregler Varianten



Druckregler Typ 50 DRL

Allgemeine Angaben

- Membran – Druckregler (Kunststoffmembrane)
- Werkstoff: Messing, schwarz promatiert
- Eingangsdruck P1 max.= 20 bar
- Betriebsdruck einstellbar
- Hinterdruckstabilisiert
- Ein und Ausgangsgewinde z.B. ORG 1/2"
- andere Druckbereiche und Anschlüsse auf Anfrage
- Ausbaumöglichkeiten 1-4 und 8-17
 gemäss DR Variantenliste

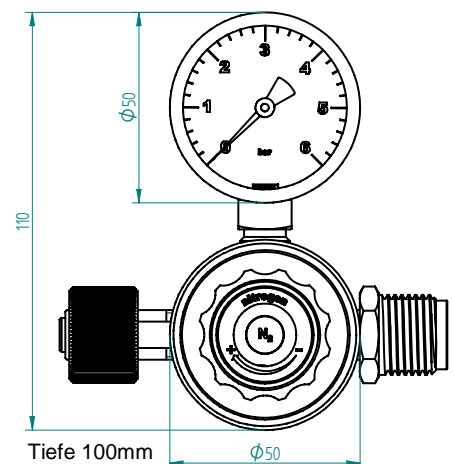
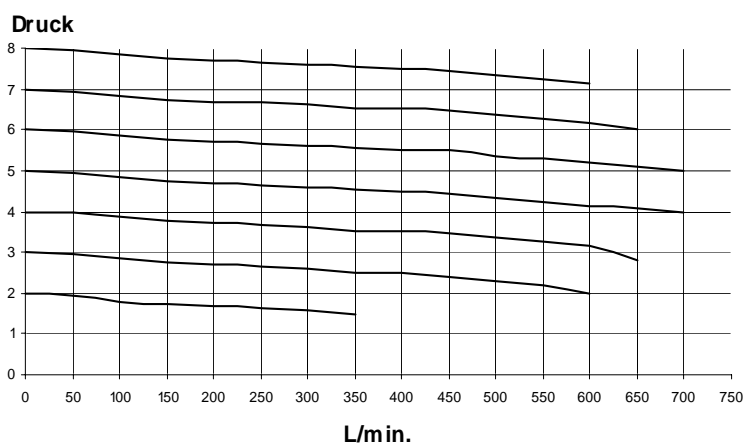


Anwendung

Diese Druckregler sind für nicht korrosive technische Gase bis 4.5 geeignet.

Art. Nr.	Art. Nr.	Regelement	Körper	Einstellbereich	Manometer	Qualität
unbrennbare Gase	brennbare Gase					
10504-1.0	10505-1.0	NBR- Membrane	Messing	0.1 - 1.0 bar	1.6 bar	bis 4.5
10504-2.0	10505-2.0	NBR- Membrane	Messing	0.1 - 2.0 bar	2.5 bar	bis 4.5
10504-5.0	10505-5.0	NBR- Membrane	Messing	0.2 - 5.0 bar	6.0 bar	bis 4.5
10504-8.0	10505-8.0	NBR- Membrane	Messing	0.5 - 8.0 bar	10.0 bar	bis 4.5

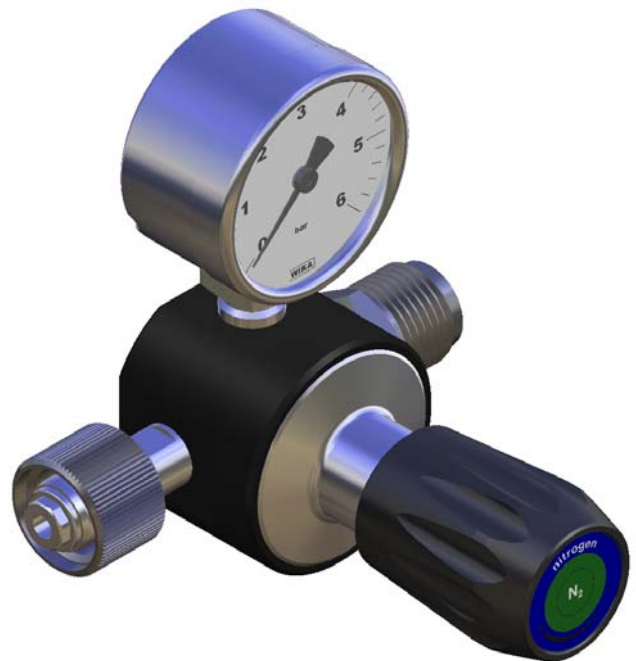
bei P1= 10 bar



Druckregler Typ 50 DRL alle

Allgemeine Angaben

- Kompakt – Druckregler
- Werkstoff: Messing, oder Chromstahl 1.4435
- Eingangsdruck P1 max.= 40 bar
- Betriebsdruck, einstellbar
- Hinterdruckstabilisiert
- Ein und Ausgangsgewinde G 1/4"i
- andere Druckbereiche und Anschlüsse auf Anfrage
- Ausbaumöglichkeiten gemäss DR Variantenliste



Anwendung

Diese Druckregler verfügen über ein präzises Regelverhalten, eine relativ grosse Leistung, sowie einen stabilen Hinterdruck. Dadurch decken sie ein grosses Einsatzspektrum ab.

Art. Nr.	Art. Nr.	Regelement	Körper	Einstellbereich	Manometer	Qualität
unbrennbare Gase	brennbare Gase					
10500-1.0	10501-1.0	TOMBAK- Balg	Messing	0.1 - 1.0 bar	1.6 bar	bis 6.0
10500-2.0	10501-2.0	TOMBAK- Balg	Messing	0.1 - 2.0 bar	2.5 bar	bis 6.0
10500-5.0	10501-5.0	TOMBAK- Balg	Messing	0.2 - 5.0 bar	6.0 bar	bis 6.0
10500-8.0	10501-8.0	TOMBAK- Balg	Messing	0.5 - 8.0 bar	10.0 bar	bis 6.0
10502-1.0	10503-1.0	Metall- Membrane	Messing	0.1 - 1.0 bar	1.6 bar	bis 6.0
10502-2.0	10503-2.0	Metall- Membrane	Messing	0.1 - 2.0 bar	2.5 bar	bis 6.0
10502-5.0	10503-5.0	Metall- Membrane	Messing	0.2 - 5.0 bar	6.0 bar	bis 6.0
10502-8.0	10503-8.0	Metall- Membrane	Messing	0.5 - 8.0 bar	10.0 bar	bis 6.0
10504-1.0	10505-1.0	NBR- Membrane	Messing	0.1 - 1.0 bar	1.6 bar	bis 4.5
10504-2.0	10505-2.0	NBR- Membrane	Messing	0.1 - 2.0 bar	2.5 bar	bis 4.5
10504-5.0	10505-5.0	NBR- Membrane	Messing	0.2 - 5.0 bar	6.0 bar	bis 4.5
10504-8.0	10505-8.0	NBR- Membrane	Messing	0.5 - 8.0 bar	10.0 bar	bis 4.5
10506-30	10507-30	Kolben	Messing	5.0 - 30 bar		bis 5.0
10508-CS-1.0	10509-CS-1.0	Chromstahl- Balg	St.1.4435	0.1 - 1.0 bar	1.6 bar	bis 6.0
10508-CS-2.0	10509-CS-2.0	Chromstahl- Balg	St.1.4435	0.1 - 2.0 bar	2.5 bar	bis 6.0
10508-CS-5.0	10509-CS-5.0	Chromstahl- Balg	St.1.4435	0.2 - 5.0 bar	6.0 bar	bis 6.0
10508-CS-8.0	10509-CS-8.0	Chromstahl- Balg	St.1.4435	0.5 - 8.0 bar	10.0 bar	bis 6.0

Druckregler Typ 50 DRLB

Allgemeine Angaben

- Balg – Druckregler (Metallfaltenbalg TOMBAK)
- Werkstoff: Messing, schwarz promatisiert
- Eingangsdruck P1 max.= 20 bar
- Betriebsdruck einstellbar
- Hinterdruckstabilisiert
- Ein und Ausgangsgewinde z.B. ORG 1/2"
- andere Druckbereiche und Anschlüsse auf Anfrage
- Ausbaumöglichkeiten 1-4 und 8-17
 gemäss DR Variantenliste

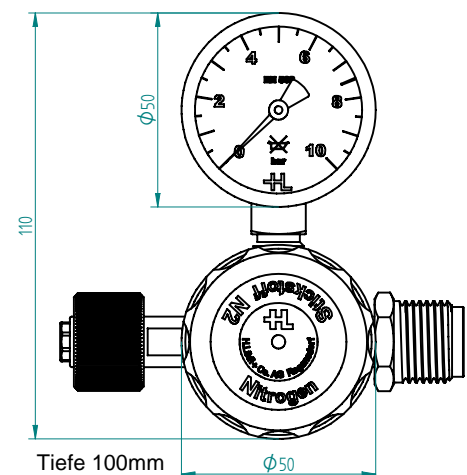
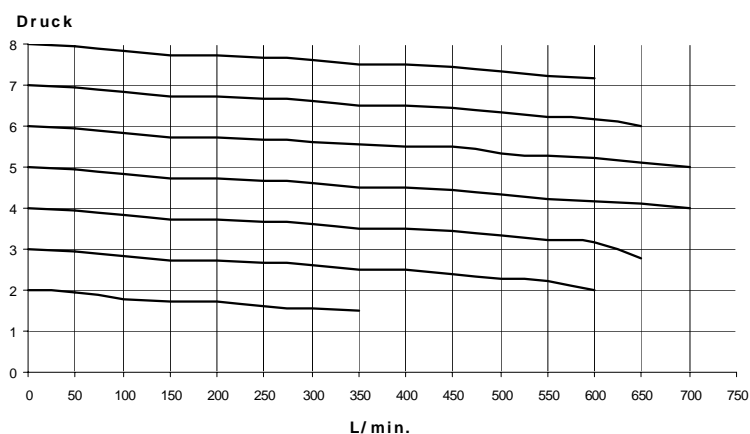


Anwendung

Diese Druckregler sind für nicht korrosive Reinstgase bis 6.0 geeignet.

Art. Nr. unbrennbare Gase	Art. Nr. brennbare Gase	Regelement	Körper	Einstellbereich	Manometer	Qualität
10500-1.0	10501-1.0	TOMBAK- Balg	Messing	0.1 - 1.0 bar	1.6 bar	bis 6.0
10500-2.0	10501-2.0	TOMBAK- Balg	Messing	0.1 - 2.0 bar	2.5 bar	bis 6.0
10500-5.0	10501-5.0	TOMBAK- Balg	Messing	0.2 - 5.0 bar	6.0 bar	bis 6.0
10500-8.0	10501-8.0	TOMBAK- Balg	Messing	0.5 - 8.0 bar	10.0 bar	bis 6.0

bei P1= 10 bar



Druckregler Typ DRLB-CS

Allgemeine Angaben

- Balg- Druckregler mit Chromstahl- Faltenbalg
- Werkstoff: St. 1.4435
- Manometer: Chromstahl mit Sicherheitsglas
- Eingangsdruck P1 max.= 25 bar
- Betriebsdruck, einstellbar
- Hinterdruckstabilisiert
- Ein- und Ausgangsgewinde G 1/4" innen
- Ausbaumöglichkeiten 1-4 und 8-17
 gemäss DR Variantenliste



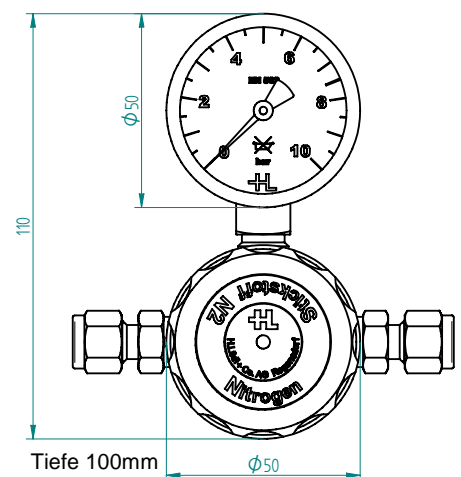
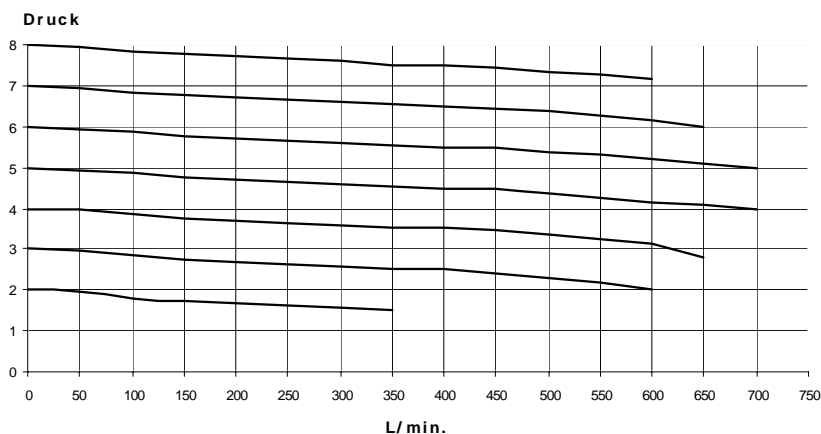
Anwendung

Für giftige oder korrosive Gase bis Qualität 6.0.

Art. Nr.	Art. Nr.	Regelelement	Körper	Einstellbereich	Manometer	Qualität
unbrennbare Gase	brennbare Gase					
10508-CS-1.0	10509-CS-1.0	Chromstahl- Balg	St.1.4435	0.1 - 1.0 bar	1.6 bar	bis 6.0
10508-CS-2.0	10509-CS-2.0	Chromstahl- Balg	St.1.4435	0.1 - 2.0 bar	2.5 bar	bis 6.0
10508-CS-5.0	10509-CS-5.0	Chromstahl- Balg	St.1.4435	0.2 - 5.0 bar	6.0 bar	bis 6.0
10508-CS-8.0	10509-CS-8.0	Chromstahl- Balg	St.1.4435	0.5 - 8.0 bar	10.0 bar	bis 6.0

Für die verschiedenen Gase müssen unterschiedliche Dichtungs- Materialien verwendet werden.
 Zur Verfügung stehen: **NBR, VITON, EPDM, KALREZ**

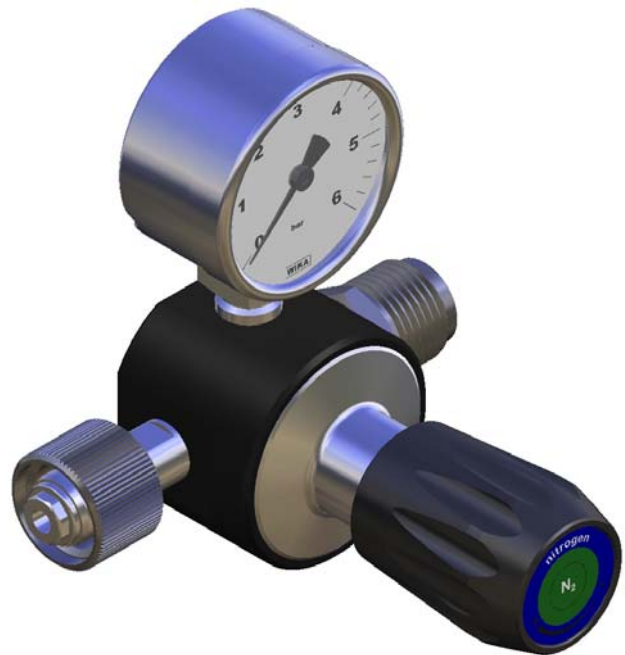
bei P1= 10 bar



Druckregler Typ 50 DRLM

Allgemeine Angaben

- Membran – Druckregler (Metallmembrane)
- Werkstoff: Messing, schwarz promatisiert
- Eingangsdruck P1 max.= 20 bar
- Betriebsdruck, einstellbar
- Hinterdruckstabilisiert
- Ein und Ausgangsgewinde z.B. ORG 1/2"
- andere Druckbereiche und Anschlüsse auf Anfrage
- Ausbaumöglichkeiten 1-4 und 8-17
 gemäss DR Variantenliste

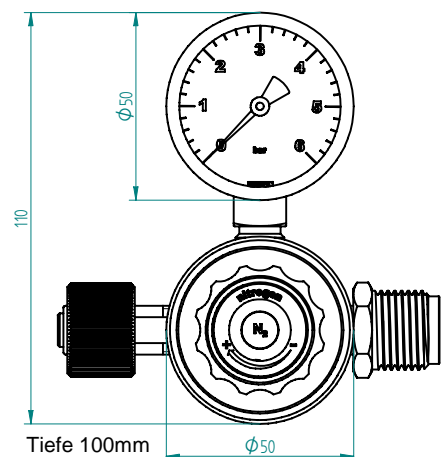
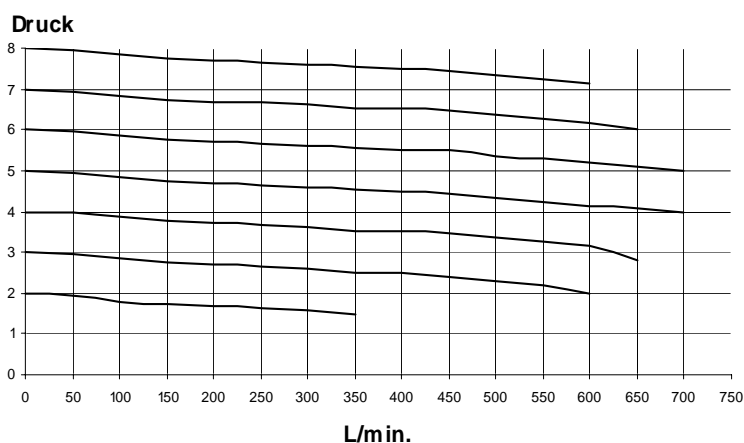


Anwendung

Diese Druckregler sind für nicht korrosive Reinstgase bis 6.0 geeignet.

Art. Nr. unbrennbare Gase	Art. Nr. brennbare Gase	Regelement	Körper	Einstellbereich	Manometer	Qualität
10502-1.0	10503-1.0	Metall- Membrane	Messing	0.1 - 1.0 bar	1.6 bar	bis 6.0
10502-2.0	10503-2.0	Metall- Membrane	Messing	0.1 - 2.0 bar	2.5 bar	bis 6.0
10502-5.0	10503-5.0	Metall- Membrane	Messing	0.2 - 5.0 bar	6.0 bar	bis 6.0
10502-8.0	10503-8.0	Metall- Membrane	Messing	0.5 - 8.0 bar	10.0 bar	bis 6.0

bei P1= 10 bar



Druckregler Typ DR

Allgemeine Angaben

- Leitungs- Membran- Druckregler
 - Gehäuse in Messing
 - Eingangsdruck P1 max.= 25 bar
 - Betriebsdruck P2= 0 - 8 bar , einstellbar
 - Hinterdruckstabilisiert
 - Befestigungsgewinde M 25 x 1, für Blechdicke -5 mm
 - 1 Gewinde G 1/4" für die Montage eines Manometers
- Ausbaumöglichkeiten: 1 / 2 / 10 / 11
 gemäss DR Variantenliste

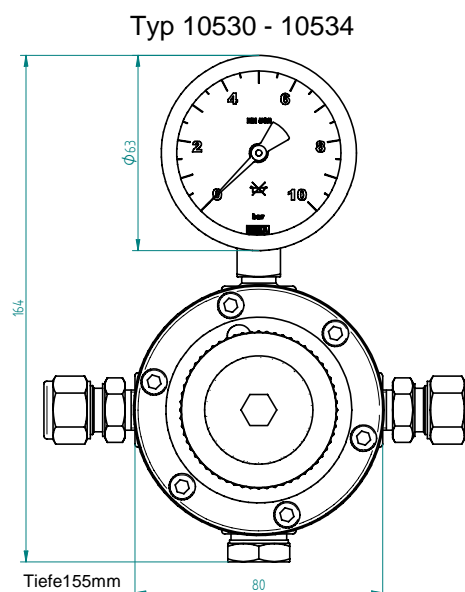
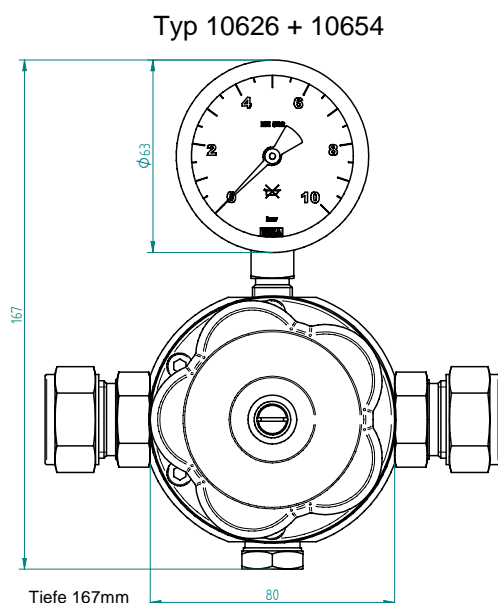


Anwendung

Diese Druckregler sind vor allem für den Einbau in Leitungssysteme, Armaturenkasten und Steuertableaus geeignet. Mit dem eingebauten Federsystem können , bei hohem Durchsatz, Sekundärdrücke auch unter 1 bar geregelt werden.

Art. Nr.	Werkstoff Körper	Anschluss	Besonderes	Farbe	Leistung bei P2= 1bar
10530	Zinkspritzguss	G 1/4" innen	Mit Druckentlastungssitz	schwarz	1300l /min
10531	Zinkspritzguss	G 1/4" innen	Ohne Druckentlastungssitz	grau	1300l /min
10533	Zinkspritzguss	G 3/8" innen	Mit Druckentlastungssitz	schwarz	1300l /min
10534	Zinkspritzguss	G 3/8" innen	Ohne Druckentlastungssitz	grau	1300l /min
10626	Messing	G 1/2" innen	Ohne Druckentlastungssitz	schwarz	1800l /min
10654	Messing	G 3/4" innen	Ohne Druckentlastungssitz	schwarz	2800l /min

Alle Modelle sind auch als HD-Version mit P2 = 0 - 20bar lieferbar



Druckregler Typ DRB-CS

Allgemeine Angaben

- Balg- Druckregler mit Chromstahl- Faltenbalg
- Werkstoff: St. 1.4435
- Manometer: Chromstahl mit Sicherheitsglas
- Eingangsdruck P1max.= 25 bar
- Betriebsdruck, einstellbar
- Hinterdruckstabilisiert
- Ein- und Ausgangsgewinde G 1/4" innen
- Ausbaumöglichkeiten 1-4 und 8-17
 gemäss DR Variantenliste

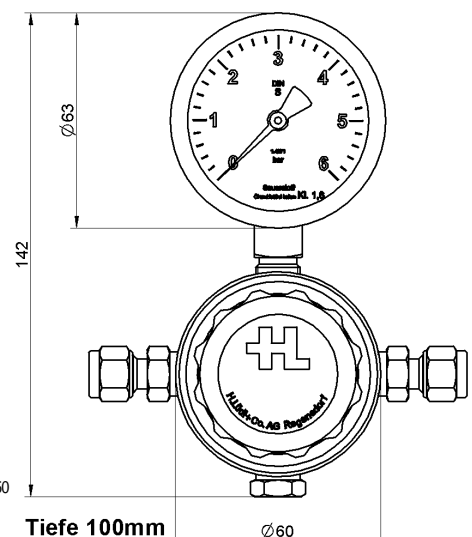
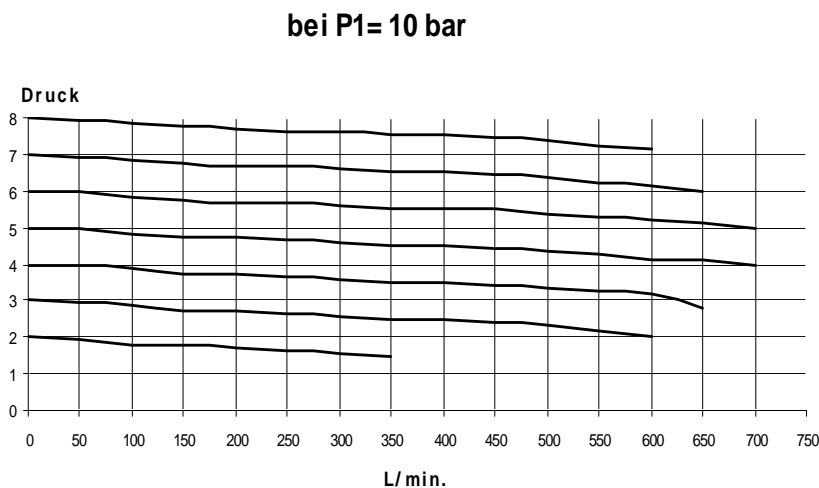


Anwendung

Geeignet für giftige oder korrosive Gase bis Qualität 6.0.

Art. Nr.	Regelement	Körper	Einstellbereich	Manometer
10577-CS	Chromstahl-Balg	St.1.4435	0.5 – 10 bar	Aus Edelstahl

Für die verschiedenen Gase müssen unterschiedliche Dichtungs- Materialien verwendet werden.
 Zur Verfügung stehen: **NBR, VITON, EPDM, KALREZ**

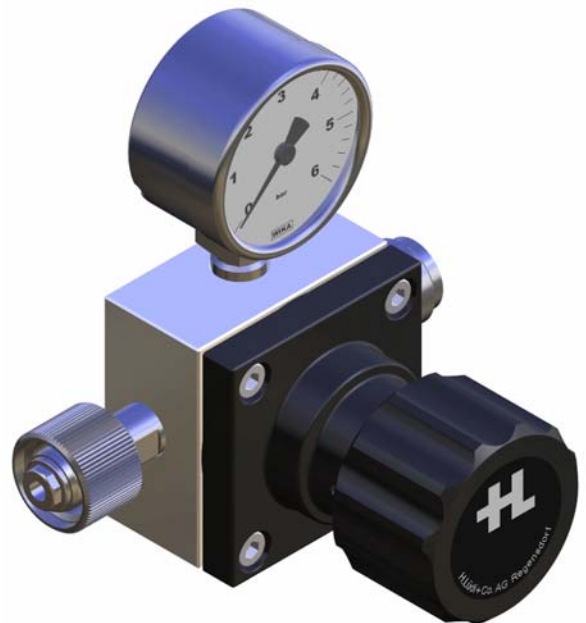


Druckregler Typ DRL

Allgemeine Angaben

- Membran-Druckregler mit Neoprene-Membrane
- Werkstoff: Aluminium, eloxiert
- Eingangsdruck P1 max.= 20 bar
- Betriebsdruck P2= 0,5 - 5 bar , einstellbar
- Hinterdruckstabilisiert
- Ein und Ausgangsgewinde ORG 1/2"

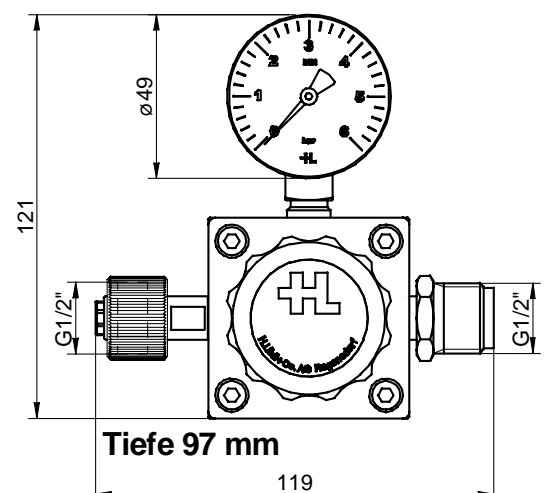
- Andere Druckbereiche und Anschlüsse auf Anfrage
- Ausbaumöglichkeiten gemäss DR Variantenliste



Anwendung

Diese Druckregler sind für nicht korrosive, technische Gase bis 4.5 geeignet.

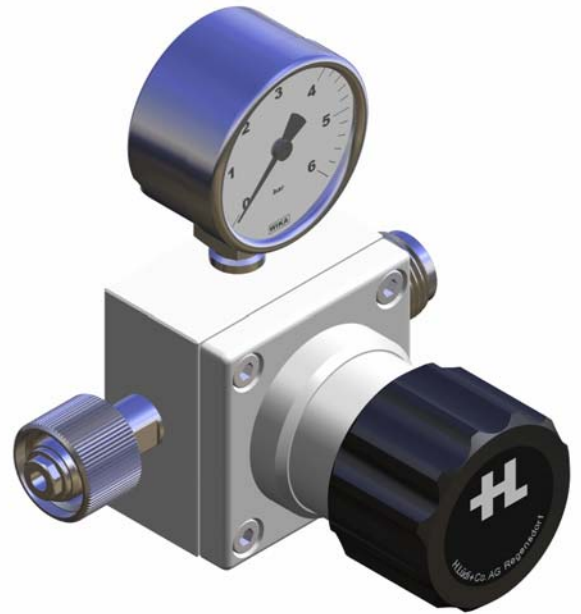
Art. Nr.	Regel-Element	Anschluss	Besonderes	Gewinde
10562	Membrane	G 1/4" innen	Grundtyp	
10563	Membrane	G 1/4" innen	Grundtyp Einbaumontage	M 40 x 1,5
10557	Membrane	ORG 1/2"	Nicht brennbare Gase	
10559	Membrane	ORG 1/2" li	Brennbare Gase	



Druckregler Typ DRLB

Allgemeine Angaben

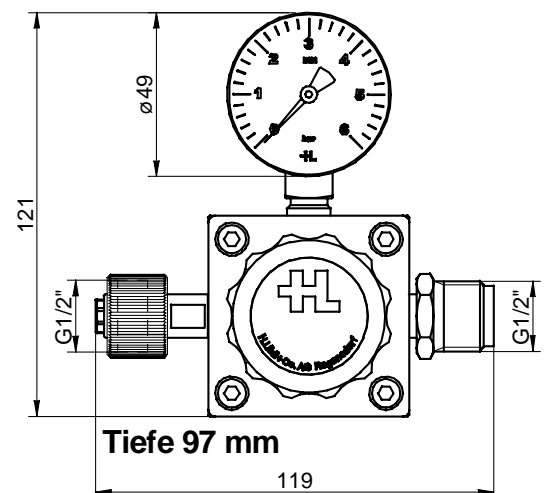
- Balg -Druckregler
 - Werkstoff: Aluminium, eloxiert
 - Eingangsdruck P1 max.= 20 bar
 - Betriebsdruck P2= 0,5 - 5 bar , einstellbar
 - Hinterdruckstabilisiert
 - Ein und Ausgangsgewinde ORG 1/2"
- andere Druckbereiche und Anschlüsse auf Anfrage
 - Ausbaumöglichkeiten gemäss DR Variantenliste



Anwendung

Diese Druckregler sind für nicht korrosive Reinstgase bis 6.0 geeignet.

Art. Nr.	Regel-Element	Anschluss	Besonderes
10570	Balg	G 1/4" innen	Grundtyp
10571	Balg	G 1/4" innen	Grundtyp mit CS- Balg
10572	Balg	ORG 1/2"	
10573	Balg	ORG 1/2" li	für brennbare Gase



Druckregler Typ DRLB-CS

Allgemeine Angaben

- Balg- Druckregler mit Chromstahl- Faltenbalg
- Werkstoff: St. 1.4435
- Manometer: Chromstahl mit Sicherheitsglas
- Eingangsdruck P1max.= 25 bar
- Betriebsdruck, einstellbar
- Hinterdruckstabilisiert
- Ein- und Ausgangsgewinde G 1/4" innen
- Ausbaumöglichkeiten 1-4 und 8-17
 gemäss DR Variantenliste



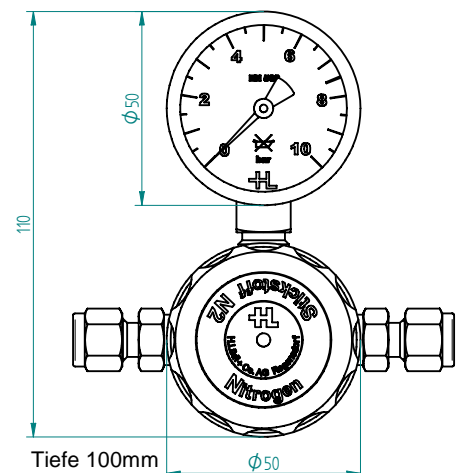
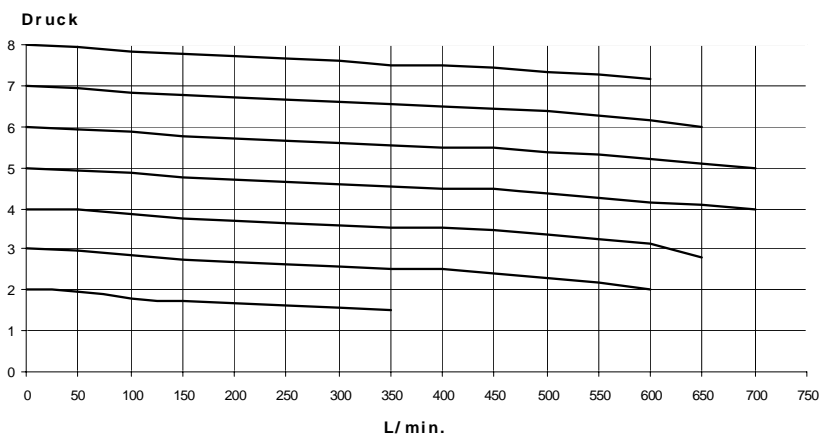
Anwendung

Für giftige oder korrosive Gase bis Qualität 6.0.

Art. Nr.	Art. Nr.	Regelelement	Körper	Einstellbereich	Manometer	Qualität
unbrennbare Gase	brennbare Gase					
10508-CS-1.0	10509-CS-1.0	Chromstahl- Balg	St.1.4435	0.1 - 1.0 bar	1.6 bar	bis 6.0
10508-CS-2.0	10509-CS-2.0	Chromstahl- Balg	St.1.4435	0.1 - 2.0 bar	2.5 bar	bis 6.0
10508-CS-5.0	10509-CS-5.0	Chromstahl- Balg	St.1.4435	0.2 - 5.0 bar	6.0 bar	bis 6.0
10508-CS-8.0	10509-CS-8.0	Chromstahl- Balg	St.1.4435	0.5 - 8.0 bar	10.0 bar	bis 6.0

Für die verschiedenen Gase müssen unterschiedliche Dichtungs- Materialien verwendet werden.
 Zur Verfügung stehen: **NBR, VITON, EPDM, KALREZ**

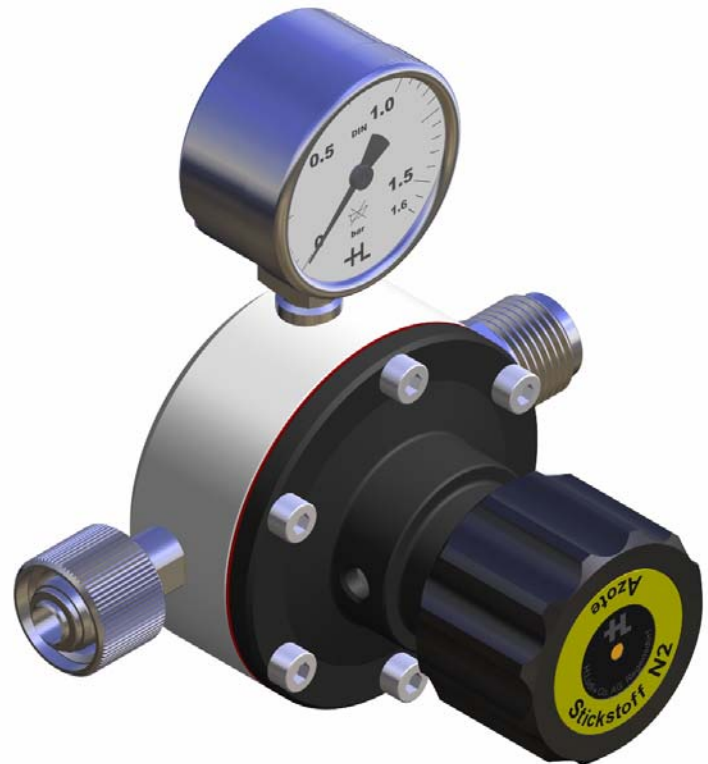
bei P1= 10 bar



Sicherheits-Druckregler Typ DRSV

Allgemeine Angaben

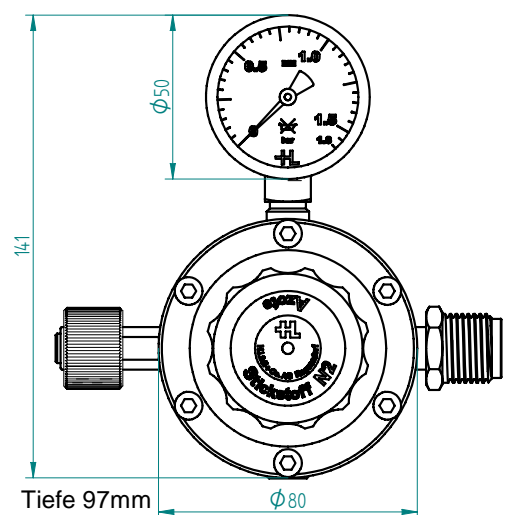
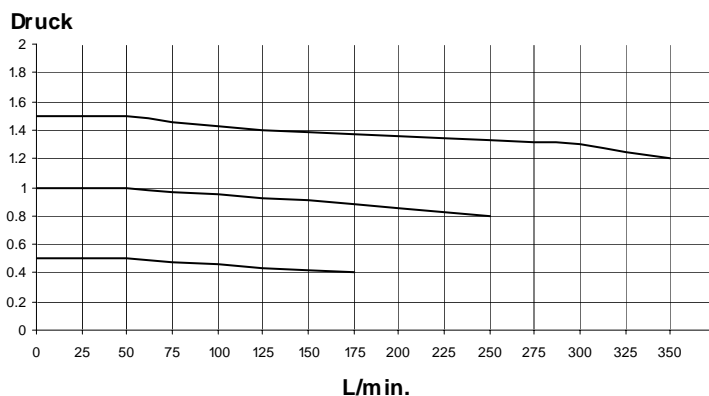
- Membran – Druckregler mit Sicherheitsventil
- Werkstoff: Aluminium, eloxiert
- Eingangsdruck $P1_{max.} = 10$ bar
- Betriebsdruck $P2 = 0,1 - 1$ bar , einstellbar
- Hinterdruckstabilisiert
- $SV = 0,25$ bar über eingestelltem $P2$
- Eingangsgewinde G 1/4" innen
- Ausgangsgewinde G 1/4" innen
- Ausbaumöglichkeiten 1-4 und 8-17
 gemäss DR Variantenliste



Anwendung

Dank dem eingebautem Abblaseventil, das 0,25 bar über dem eingestellten Arbeitsdruck abbläst, sind diese Druckregler auch zur Absicherung von nachgeschalteten Glasarmaturen geeignet. Ein Abblaseleitungsanschluss für brennbare / giftige Gase ist nachrüstbar.

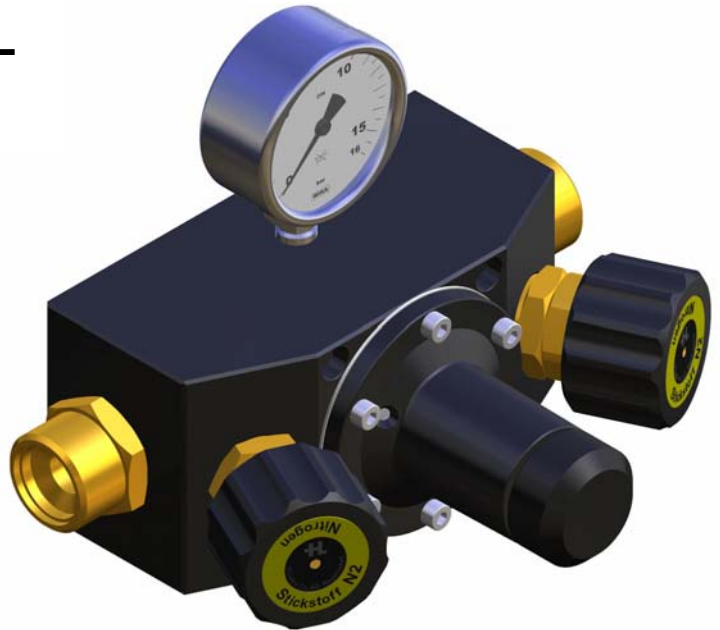
Art. Nr.	Regelement	Anschluss	Besonderes
10564	Membrane	G 1/4" innen	$SV = P2 + 0,25$ bar



Druckregleinheit Typ GL

Allgemeine Angaben

- Membran- Druckregler
- Werkstoff: Aluminium eloxiert
- Eingangsdruck P1max.= 50 bar
- Ein- und Ausgangsabsperrentil NW 13 mm
- Hinterdruckstabilisiert
- Ein- und Ausgangsgewinde G 1" aussen
- 2 Manometeranschlüsse G 1/4" innen

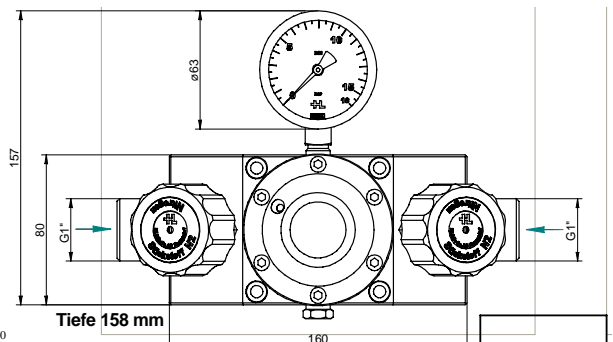
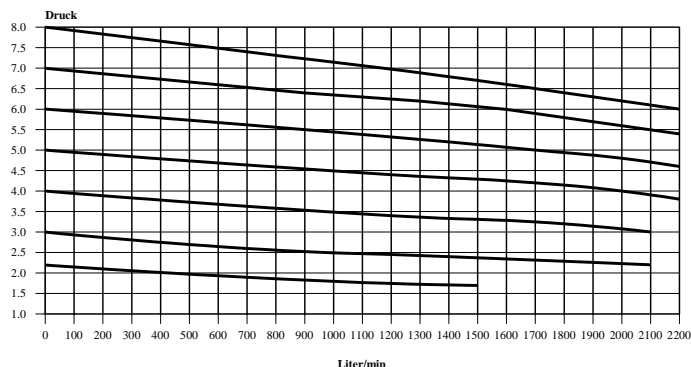


Anwendung

Membran- Druckregler für technische, nicht korrosive Gase bis 4.5. Geeignet für den Einbau in Leitungssysteme mit grossem Verbrauch. Z.B. bei Flüssiggas-Tankanlagen.

Art. Nr.	Regelement	Anschluss	Druckbereich
10661	Membrane	G 1" Aussen	1 - 10 bar
10662	Kolben	G 1" Aussen	10 - 35 bar

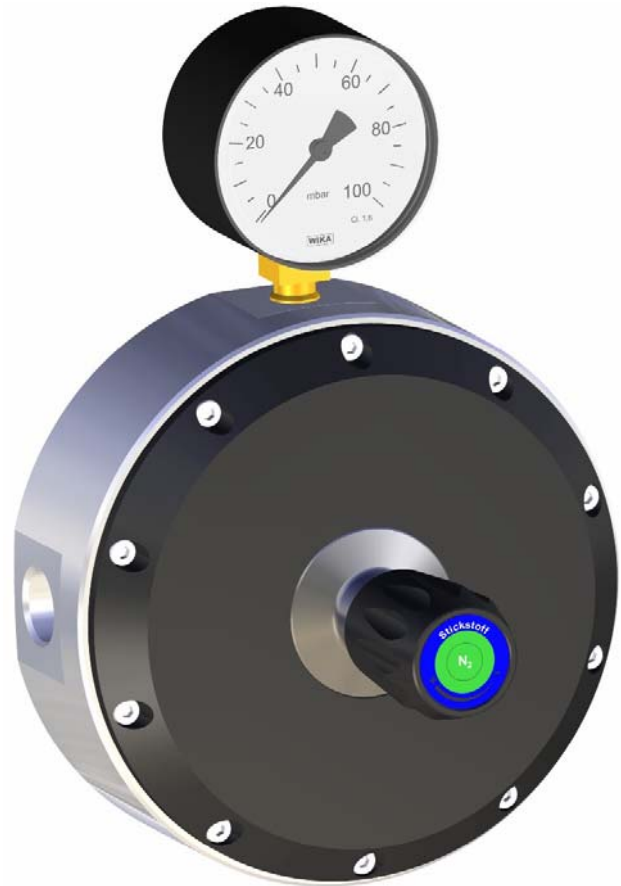
Bei P1= 10bar



Druckregler Typ UND

Allgemeine Angaben

- Membran – Druckregler
- Werkstoff: Aluminium, eloxiert
- Eingangsdruck $P1_{max.} = 5 \text{ bar}$
- Betriebsdruck $P2 = 0 - 150 \text{ mbar}$, einstellbar
- Ventilsitz $\varnothing 4 \text{ mm}$
- Membrane $\varnothing 115 \text{ mm}$
- Eingangsgewinde G 1/2" innen
- Ausgangsgewinde G 1/2" innen + 2x G1/4" innen
- Ausbaumöglichkeiten 1+2 und 10-15
gemäss DR Variantenliste



Anwendung

Diese Druckregler sind für nicht korrosive technische Gase bis 4.5 geeignet.

Art. Nr.	Regelement	Anschluss	Besonderes
10620	Membrane	G 1/2" innen	Q= max. 120 l/min

