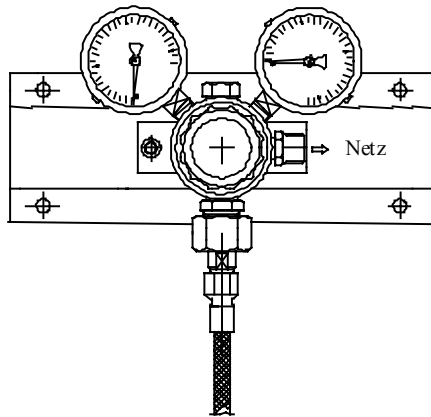


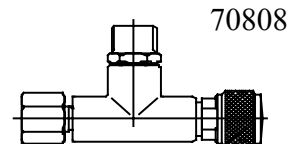
05000 HL - Normblatt

Übersicht: 1-er Reduziereinheiten



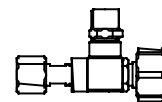
Normalgase

50140
 50140-Az
 50140-CO2
 50140-HD



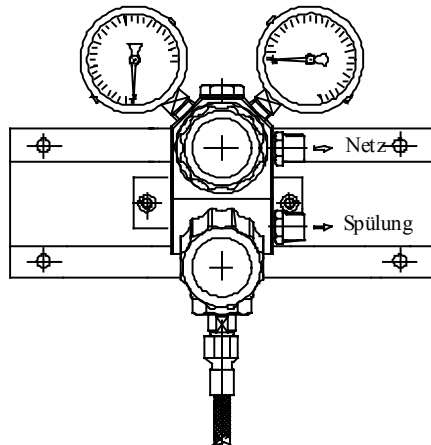
70808

HD-Netzabsperrentil
 50 bar



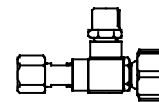
70807

ND-Netzabsperrentil
 12 bar



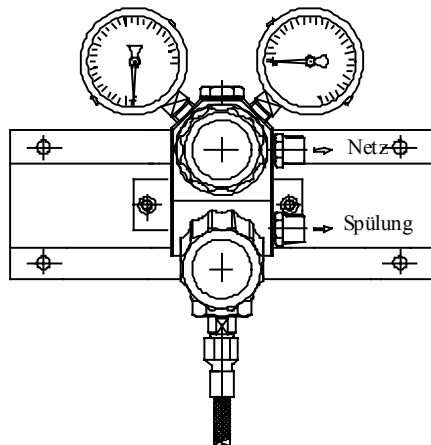
Reinstgase (HR)

50135
 50135-Az
 50135-CO2
 50135-HD



70707

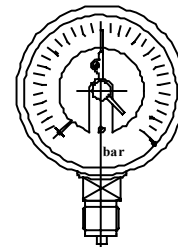
HD-Spülventil
 200 bar



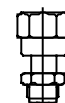
Reinstgase (HR) Grossleistung (GL)

50136
 50136-Az
 50136-CO2
 50136-HD

HD-Kontaktmanometer



CU-Dichtung 29083



89310