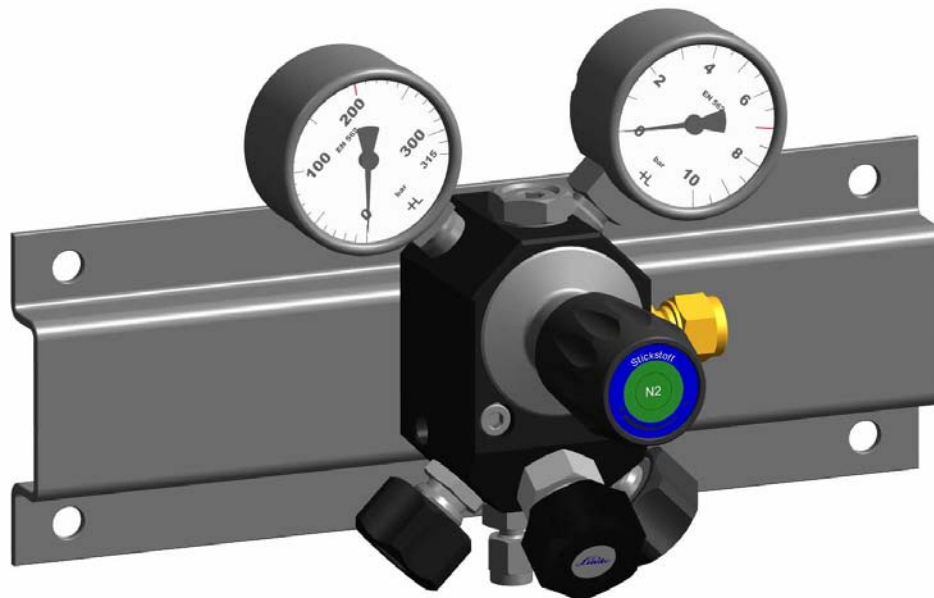


## 50137 Compact Reduziereinheit



- Verwendung:** Für alle nicht korrosiven Gase bis Qualität 6.0, (nicht für Azetylen)  
Für die lokale Versorgung von kleinen Gebäuden oder einzelner Labors.
- Leistung:**  $P_1$  max. 300 bar,  $P_2$  max. 8 bar  
Nennleistung bei  $P_3 = 21$  bar und  $P_2 = 6$  bar,  $\sim 5 \text{ Nm}^3/\text{h}$
- Bestehend aus:** Monoblock aus Messing schwarz passiviert  
1 HD- Anschlusswendel 1/8", Chromstahl  
1 Eingangsverschraubungen Swagelok Ø 1/8", Chromstahl  
1 HD- Eingangsfilter  
1 HD- Spülventile  
1 HD- Eingangs-Absperrventile  
1 Faltenbalg- Druckminderer, Balg aus TOMBAK, einstellbar  
1 Sicherheitsventil  
1 HD- Manometer Ø 50 mm  
1 ND- Manometer Ø 50 mm  
1 Befestigungskonsole aus geschliffenem Chromstahl  
1 Netzabsperrentil
- Zubehör** HD- Kontaktmanometer Ø 63mm anstelle des Standardmanometers  
SPS- Signalkasten nach Bedarf  
Ausgangsverschraubung  
Flaschenhalter
- Handbuch:** 1ERRAHABU.DOC