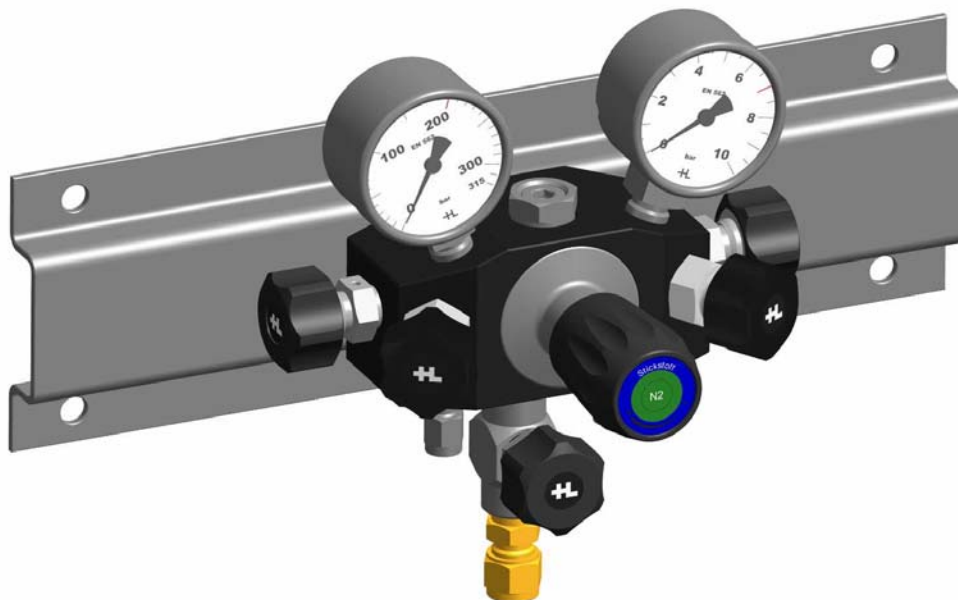


50127 Compact Umschalteneinheit manuell



- Verwendung: Für alle nicht korrosiven Gase bis Qualität 6.0, (nicht für Azetylen)
 Für die lokale Versorgung von kleinen Gebäuden oder
 einzelner Labors.
- Funktionsweise: Manuelle Umschaltung mittels der beiden HD- Seitenabsperrentile
- Leistung: P_1 max. 300 bar, P_2 max. 8 bar
 Nennleistung bei $P_3 = 21$ bar und $P_2 = 6$ bar, $\sim 5 \text{ Nm}^3/\text{h}$
- Bestehend aus: Monoblock aus Messing schwarz passiviert
 2 HD- Anschlusswendel 1/8", Chromstahl
 2 Eingangsverschraubungen Swagelok $\varnothing 1/8"$, Chromstahl
 2 HD- Eingangsfilter
 2 HD- Spülventile
 2 HD- Eingangs-Absperrventile
 1 Faltenbalg- Druckminderer, Balg aus TOMBAK, einstellbar
 1 Sicherheitsventil
 1 HD- Manometer $\varnothing 50$ mm
 1 ND- Manometer $\varnothing 50$ mm
 1 Befestigungskonsole aus geschliffenem Chromstahl
 1 Netzabsperrentil
- Zubehör HD- Kontaktmanometer $\varnothing 63$ mm anstelle des Standardmanometers
 SPS- Signalkasten nach Bedarf
 Ausgangverschraubung
 Flaschenhalter
- Handbuch: MARAHABU.DOC