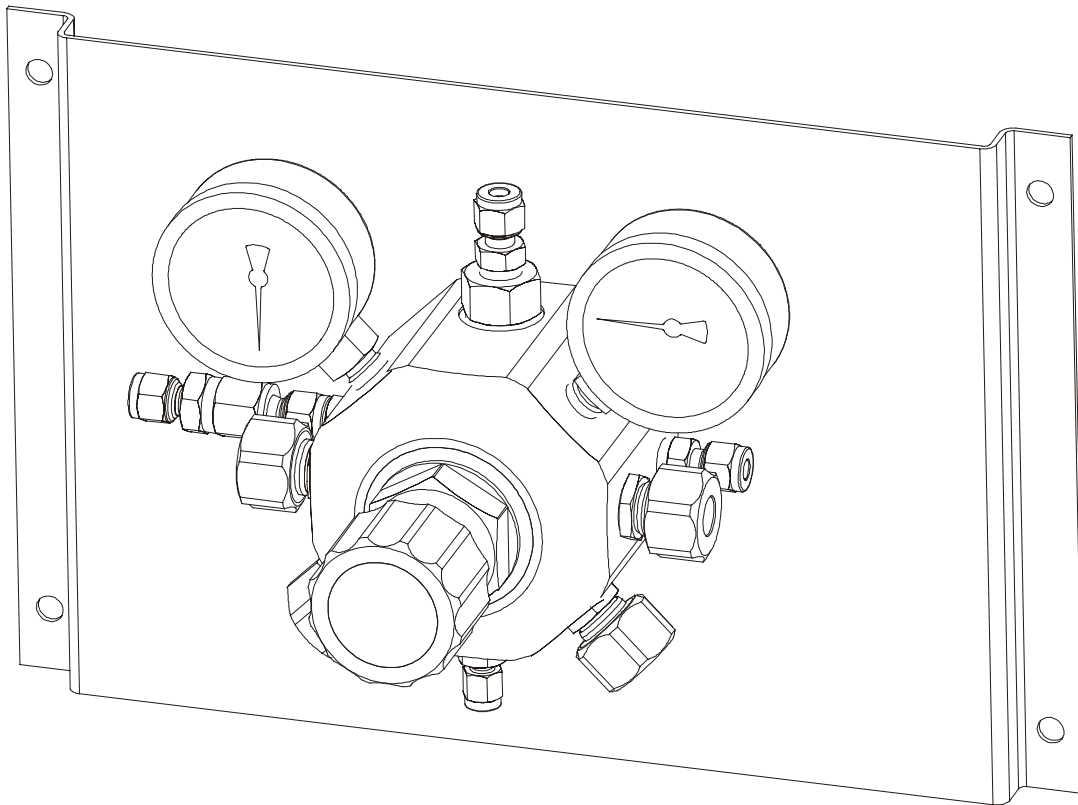


100001-4CS 1-er Flaschenrampe



Die Chromstahl- Reduziereinheit wird bei zentralen und lokalen Gasversorgungen für korrosive- und oder toxische Gase verwendet.

Detailbeschreibung siehe im Handbuch: 1er Flaschenrampe aus Chromstahl.
CSRAHABU. DOC