

Dosier-Ventil Typ DV89-CS

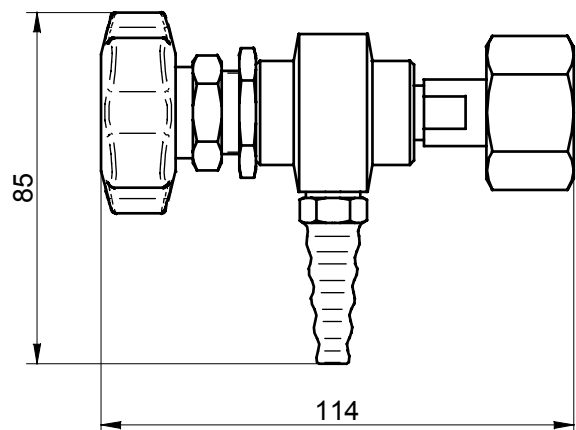
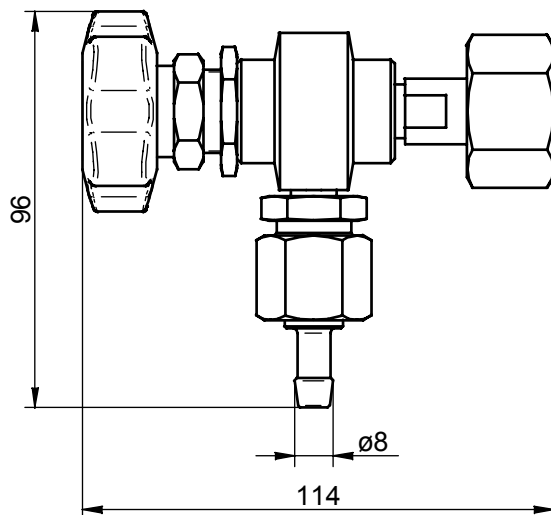
Allgemeine Angaben

- Alle mit dem Medium in Berührung kommenden Teile sind aus rostfreiem Stahl (St 1.4435)
- Dosiernadel nicht drehend, Konus 6°
- Spindel- und Sitzabdichtung aus PTFE
- Ventilsitz \varnothing 3 mm
- Betriebsdruck max. 200 bar



Anwendung

Diese Dosierventile sind speziell für die Dosierung korrosiver Gase, direkt ab Flasche.



Art. Nr.:	Anschluss:	DIN Nr.:	Ausgangsanschluss:
70681	W 21,8 x 1/14"	6	Lösbare Tülle \varnothing 8mm
70682	W 21,8 x 1/14" li	1	Lösbare Tülle \varnothing 8mm
70683	W 1"	8	Lösbare Tülle \varnothing 8mm
70684	W 1" li	5	Lösbare Tülle \varnothing 8mm
70685	G 5/8" aussen	13	Lösbare Tülle \varnothing 8mm
70686	M 19 x 1,5 li	14	Lösbare Tülle \varnothing 8mm
70687	W 21,8 x 1/14"	6	Feste konische Tülle \varnothing 6-10 mm
70688	W 21,8 x 1/14" li	1	Feste konische Tülle \varnothing 6-10 mm
70689	W1"	8	Feste konische Tülle \varnothing 6-10 mm
70690	W 1" li	5	Feste konische Tülle \varnothing 6-10 mm
70691	G 5/8" aussen	13	Feste konische Tülle \varnothing 6-10 mm
70692	M 19 x 1,5 li	14	Feste konische Tülle \varnothing 6-10 mm