

## Druckminderer Typ RVAM für Ammoniak

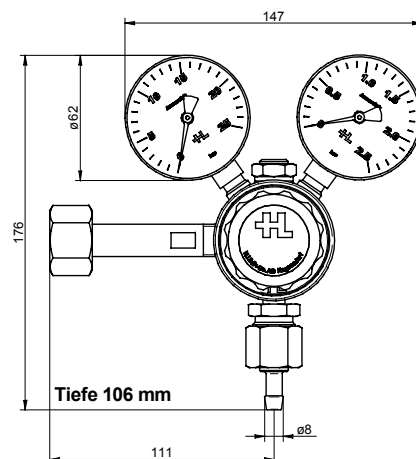
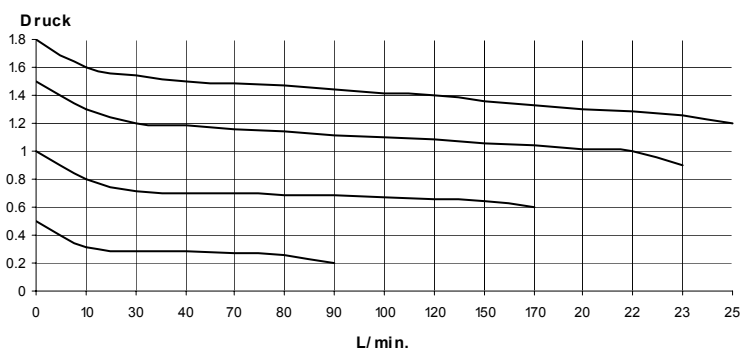
### Allgemeine Angaben

Art.Nr. 10111

- Membran- Druckminderer
- Werkstoff: Aluminium, violett eloxiert,  
 übrige Teile aus Stahl, brüniert
- Eingangsdruck P1= 20 bar
- Betriebsdruck P2= 0-1,8 bar
- Ausgangsgewinde G1/2" Rac.  
 mit Schlauchraccord ø 8 mm
- Anschlussmutter W 21,8 x 1/14"
- Gewicht: 1,2 kg



Art. 10111



## Dosierventil für Ammoniak

### Allgemeine Angaben

Art.Nr. 70501

- Werkstoff: Stahl, brüniert
- Ventilsitz ø 3 mm
- Anschlussmutter W 21,8 x 1/14"
- Ausgangsgewinde G 1/2" mit Schlauchnippel ø 8 mm

